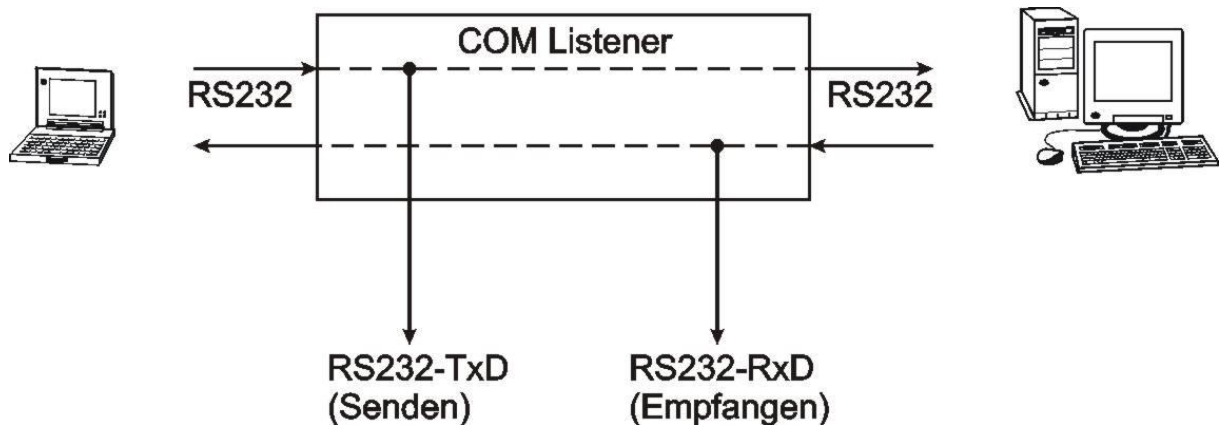


## Allgemeines



Mit dem „COM Listener“ kann eine RS232-Verbindung zwischen zwei Geräten (z.B. PCs) überwacht werden. Die beiden Datenleitungen (TxD-Senden und RxD-Empfangen) werden auf zwei Überwachungsausgänge transparent durchgeschleift und können separat betrachtet und analysiert werden.

## Funktion



Der „COM Listener“ besteht aus drei Segmenten:

### 1. Eingang\*:

- ▶ K1: Klemmen TxD, RxD, GND
- ▶ K2: RJ-45 Anschluss
- ▶ K7: SUB-D (male) Stecker 9-polig

### 2. Ausgang\*:

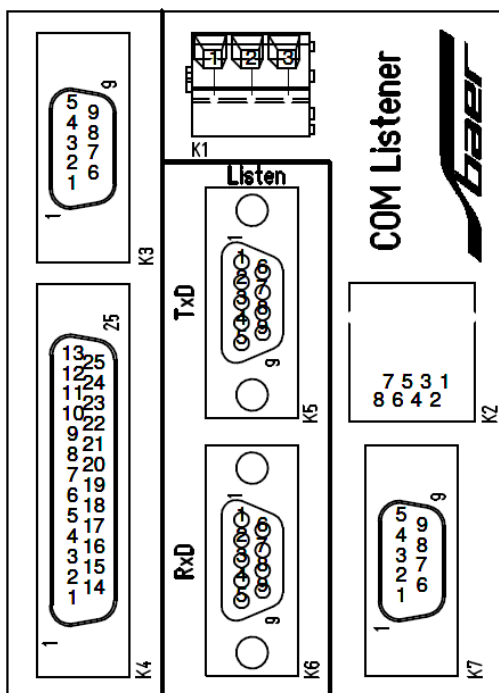
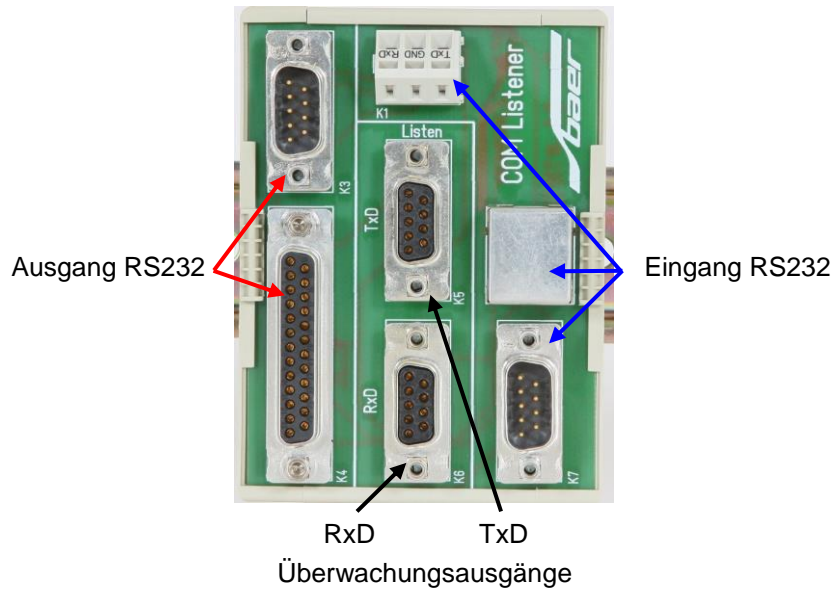
- ▶ K3: SUB-D (male) Stecker 9-polig
- ▶ K4: SUB-D (female) Buchse 25-polig

### 3. Überwachungsausgänge:

- ▶ K5: SUB-D (female) Buchse 9-polig für TxD-Leitung (Senden)
- ▶ K6: SUB-D (female) Buchse 9-polig für RxD-Leitung (Empfangen)

\* nur jeweils ein Eingang (K1 oder K2 oder K7) und ein Ausgang (K3 oder K4) darf gleichzeitig benutzt werden!

## Anschlussbelegung



	GND	TxD	RxD
K1	2	3	1
K2	6	4	5
K3	5	3	2
K4	7	3	2
K5	5	2	-
K6	5	-	2
K7	5	2	3

## Technische Daten

Gehäuse:	Hutschienengehäuse
Schutzart:	IP10
Abmessungen:	B = 70 mm H = 96 mm T = 28 mm
Anzeige:	keine
Lieferumfang:	COM Listener (#11923)
Zubehör:	Verbindungskabel RS232