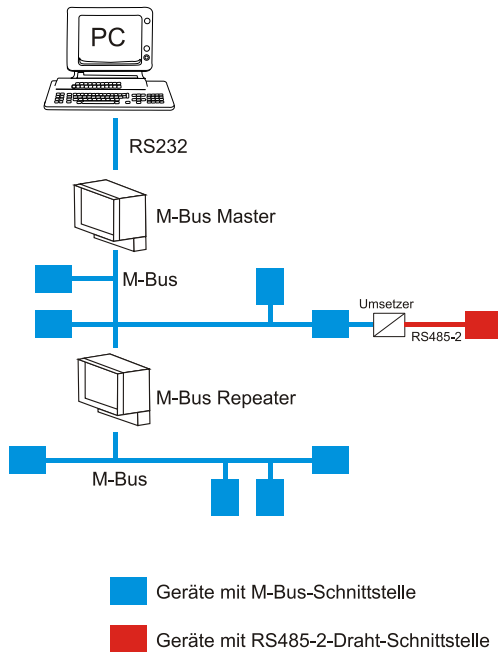


Allgemeines



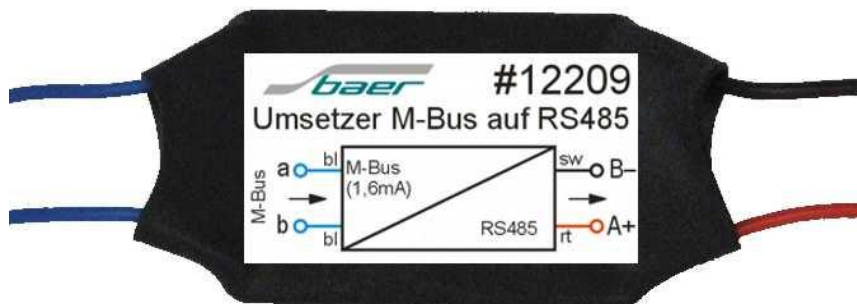
Das M-Bus-System ist ein Datenübertragungssystem zum Erfassen, Auswerten, Optimieren und Steuern von Energie und Prozessdaten. Modulare Komponenten ermöglichen die Vernetzung einer großen Anzahl unterschiedlichster Energiezähler und computergesteuerter Endgeräte. Die hohe Störsicherheit, auch in störbehafteter Umgebung, gewährleistet eine sichere und fehlerfreie Messwertübertragung. Über Modemschnittstellen können auch große Entfernungen überbrückt werden, um modulare Erweiterungen oder komplexe Anlagensysteme zusammenzuführen. Das M-Bus-System wird bevorzugt von Betriebsgesellschaften eingesetzt, die zahlreiche Endverbraucher versorgen (z.B. Industrie- und Technologieparks, Messen, Gebäudeverwaltungen usw.).

Mit Hilfe des Umsetzers „M-Bus auf RS485-2Draht“ können auch Geräte mit einer RS485-2Draht-Schnittstelle (vorzugsweise Elektrizitätszähler) in eine vorhandene M-Bus Topologie eingebunden werden (Pegelwandler). Die Umsetzung erfolgt transparent, d.h. das Protokoll des Zählers (DLMS, IEC62056-21, VDEW,...) wird nicht verändert (keine Protokollumwandlung nach IEC60870-5 / DIN EN 1434-3).

Kurzbeschreibung

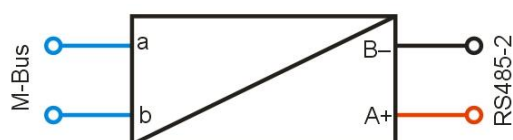
Der Umsetzer wird zum physikalischen Anpassen zwischen M-Bus und RS485-2Draht Schnittstellen eingesetzt (Pegelwandler):

- Eingang: passiver M-Bus-Anschluss, Funktion „Slave“ zum Anbinden an eine M-Bus-Leitung
- Ausgang: RS485-2Draht-Anschluss zum Anbinden von einen oder mehreren Zählern (max. 8)



Anschlussplan

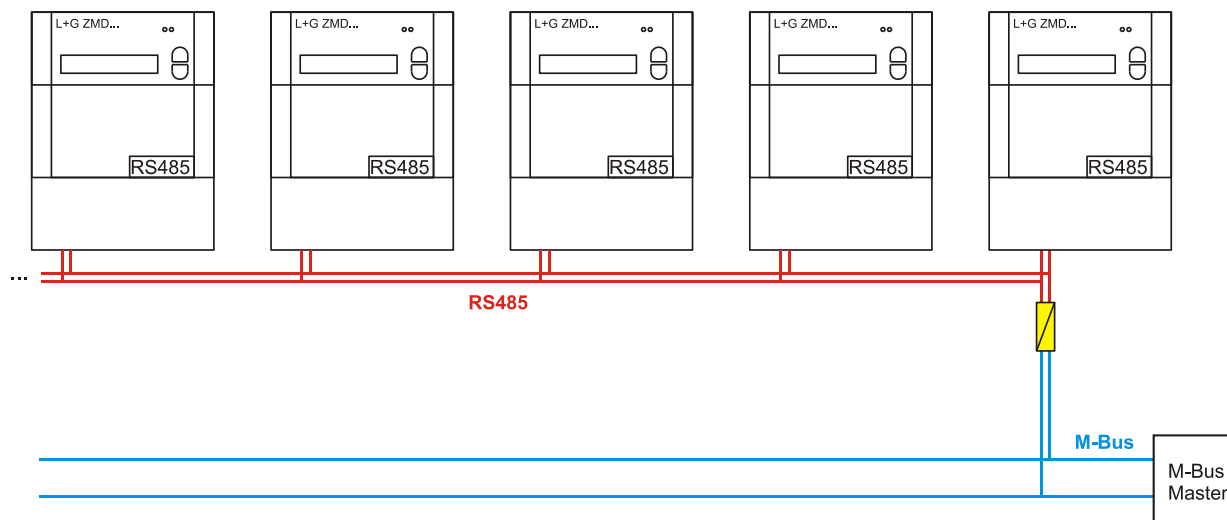
Freihängende Lösung mit vier Kabelleitungen:



- a (blau): M-Bus passiv
- b (blau): M-Bus passiv
- A+ (rot): RS485 A+
- B- (schwarz): RS485 B-

Anwendungsbeispiel

max. 8 Zähler



Technische Daten

Gehäuse:	Freihängende Platine mit vier Kabelleitungen
Schutzart:	IP30
Schutzklasse:	2
Temperaturbereich:	-25°C bis +75°C (Betrieb) -40°C bis +90°C (Lagerung)
Abmessungen:	B = 60mm, H = 10mm, T = 35mm
Hilfsspannung:	keine
Anschlüsse:	vier freiliegende Kabelleitungen á 25cm
Schnittstellen:	<ul style="list-style-type: none"> M-Bus passiv nach DIN EN 1434-3, M-Bus-Belastung: max. 1,6mA über die M-Bus Leitungen Anm.: die M-Bus-Ruhespannung sollte möglichst über 30V liegen RS485-2Draht Halb-Duplex mit bis zu 8 Standard-Lasten keine galvanische Trennung (zulässig nur für „erdfreie“ RS485-Schaltungen)
Übertragungsgeschwindigkeit:	300 bis 9600 Baud
Abschlusswiderstand (R _t):	nicht zulässig
Anzeige:	keine
Funktion:	Pegelwandler, transparent, ohne Protokollumwandlung
Bestellnummer:	#12209
Lieferumfang:	Umsetzer-Platine mit vier Kabelleitungen á 25cm
Zubehör:	<ul style="list-style-type: none"> M-Bus Master / Mini-Master / M-Bus Repeater Verbindungskabel Abfrage- und Auswertesoftware